

## Fregadero S3000

Cubeta a la izquierda

fregaderos

Código: 1384 062



### CARACTERÍSTICAS

#### CUBETA PROFUNDA

Fregaderos que alcanzan una profundidad importante, más de 20 cm, gracias a la tecnología de producción avanzada, que ofrecen gran capacidad y practicidad en todas las operaciones de lavado.

#### DESAGÜE 3,5" BASKET

Desagüe grande de 3,5" equipado con el práctico tapón cestillo que impide el flujo de las partes sólidas en la alcantarilla.

#### FREGADEROS DE ESPESOR

Acero 1 mm de espesor. Un espesor importante que garantiza máxima robustez para los fregaderos que no conocen las señales del envejecimiento.

#### POSIBILIDAD DE AGUJEROS ADICIONALES

El fregadero se puede personalizar con la ejecución de orificios adicionales, especificados en fase de pedido, utilizables para monomandos de doble orificio, para desagües con mando a distancia o para la instalación de dispensadores para el jabón. Las posiciones se indican en los diseños con orificios por una línea discontinua.

### DETALLES

#### Borde Instalación

Enrasado | FTS

#### Material

Acero inoxidable AISI 304

#### Texture

Foster cepillado

Base 60 cm

---

Dimensiones 873x513 mm

---

Dotaciones estándar Soportes de fijación, junta, desagüe, rebosadero y sifón, Caja de embalaje

---

Hueco de encastre Ver hoja de datos técnicos

---

Escurreidor Si

---

Anchura 87 cm

---

Medida de la cubeta 400 x 400 mm

---

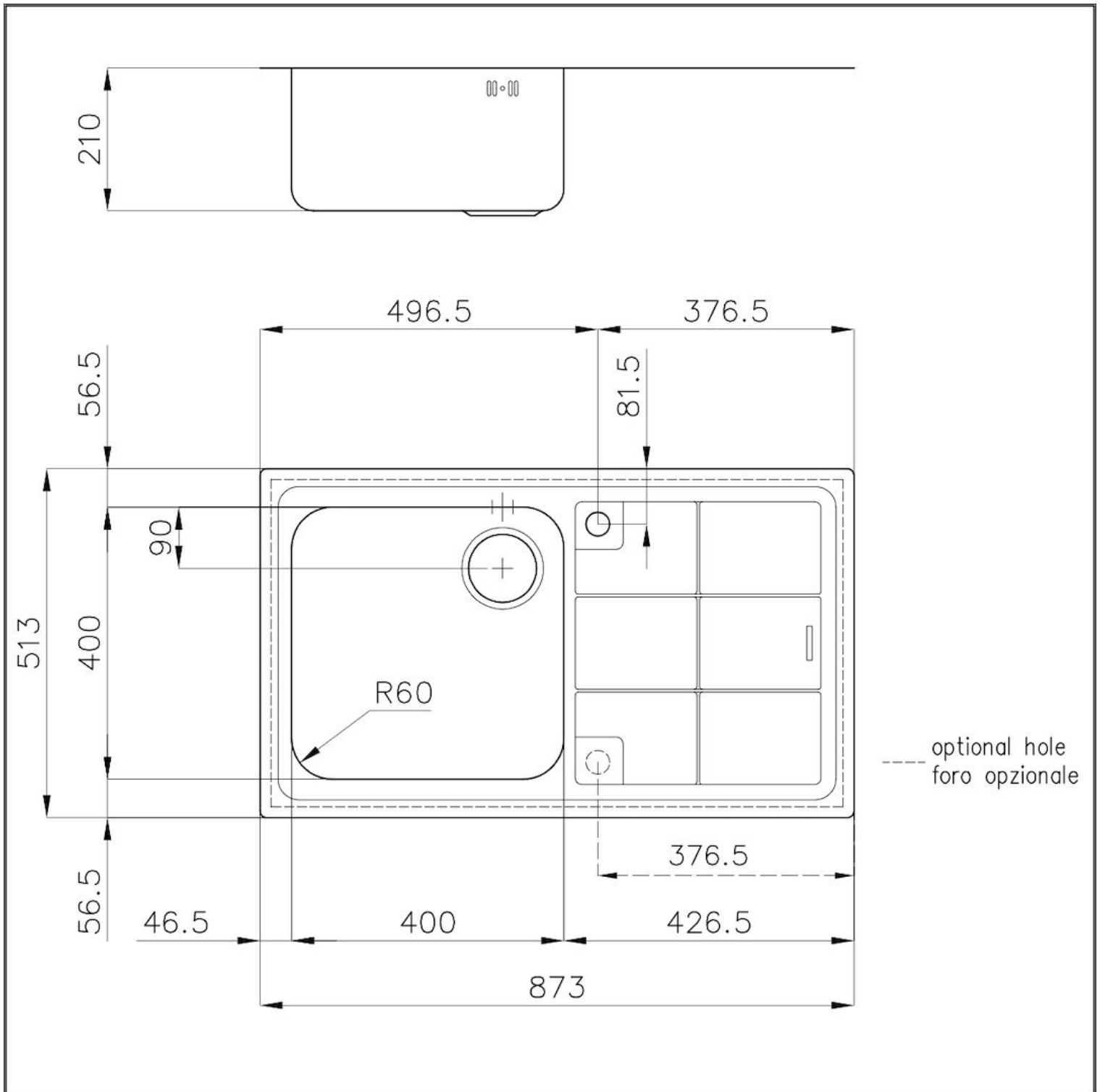
Número de cubetas 1 cubeta

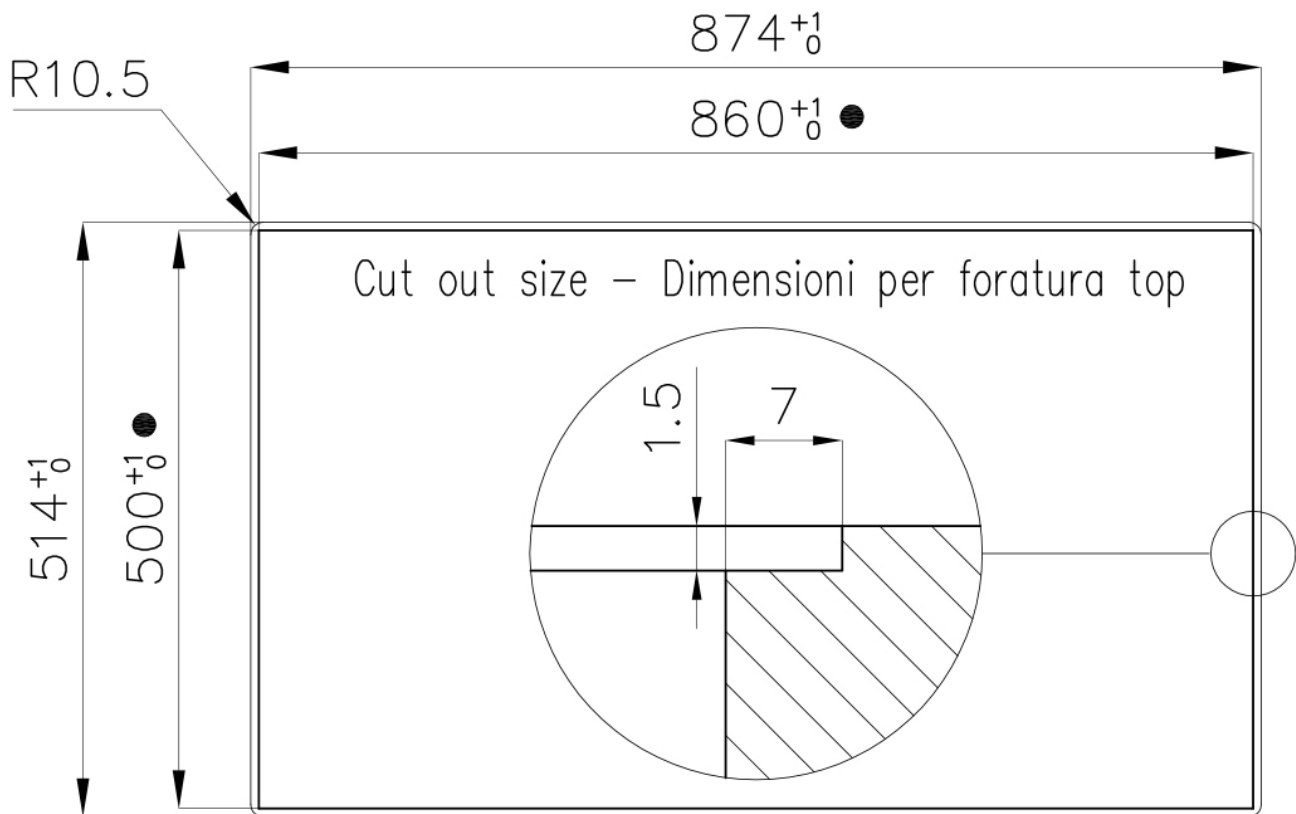
---

Desagüe Desagüe 3.5 "

---

## DIBUJOS TÉCNICOS





- Built-in cut out for FTS – Foratura per installazione FTS

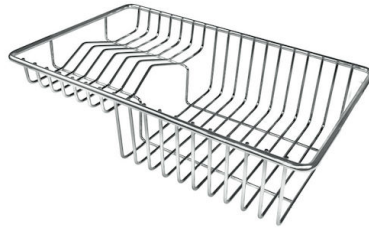
## GALERÍA



## ACCESORIOS OPCIONALES



**Cesta blanca de acero inoxidable**  
8612 000



**Cesta portaplatos inox**  
8100 303  
\* sólo en combinación con el accesorio  
8644 101



**Cubeta blanca**  
8153 100



**Tabla de corte de cristal**  
8631 300



**Tabla de corte de HDPE**  
8657 001



**Tabla de corte Twin in HDPE**  
8644 101

## RESIDUOS AUTOMÁTICOS OPCIONALES



**Desagüe automático**  
8407 100



**Desagüe automático**  
8407 000



**Desagüe automático LIRA**  
8407 102



**Desagüe automático LIRA**  
8407 103